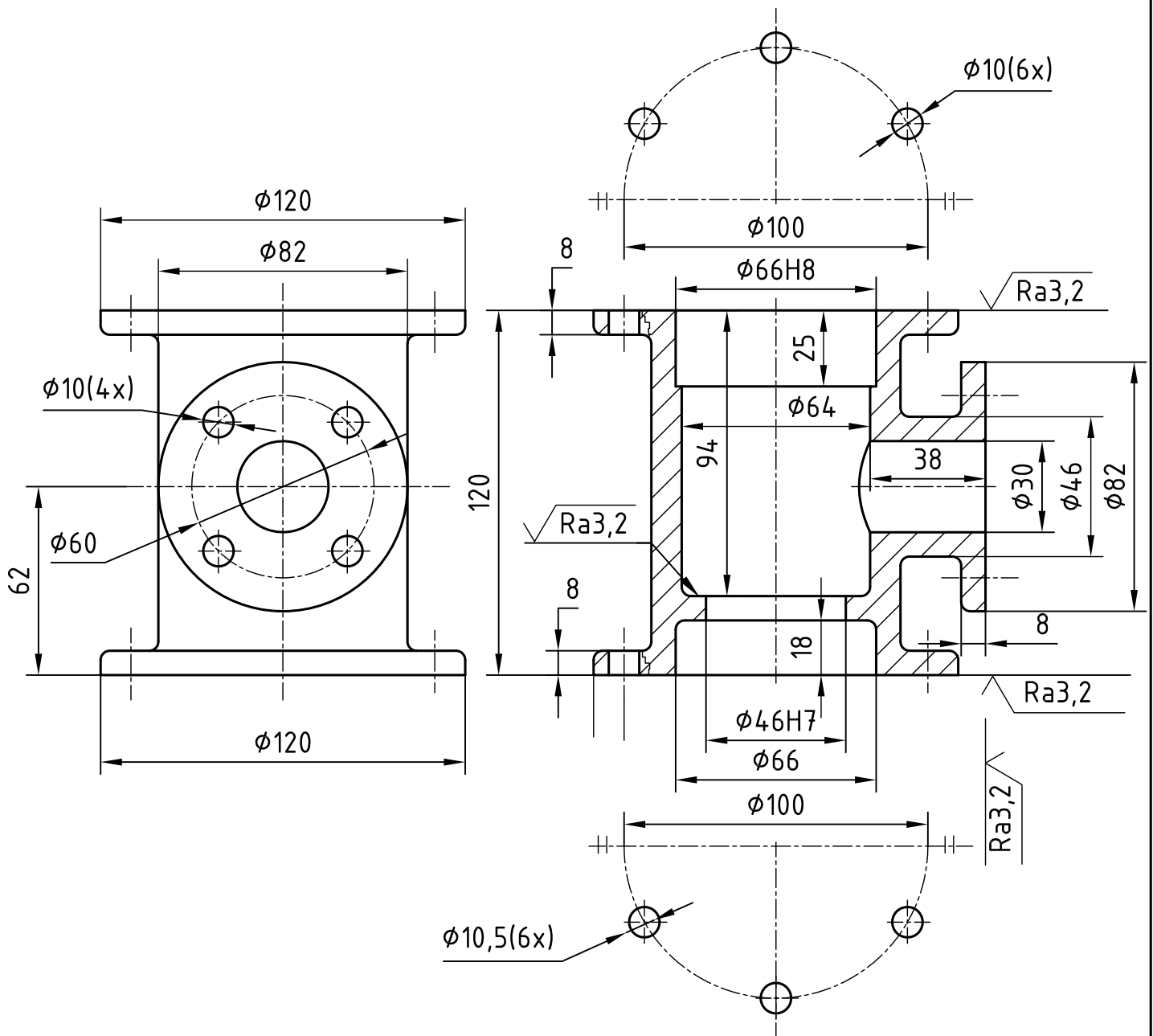
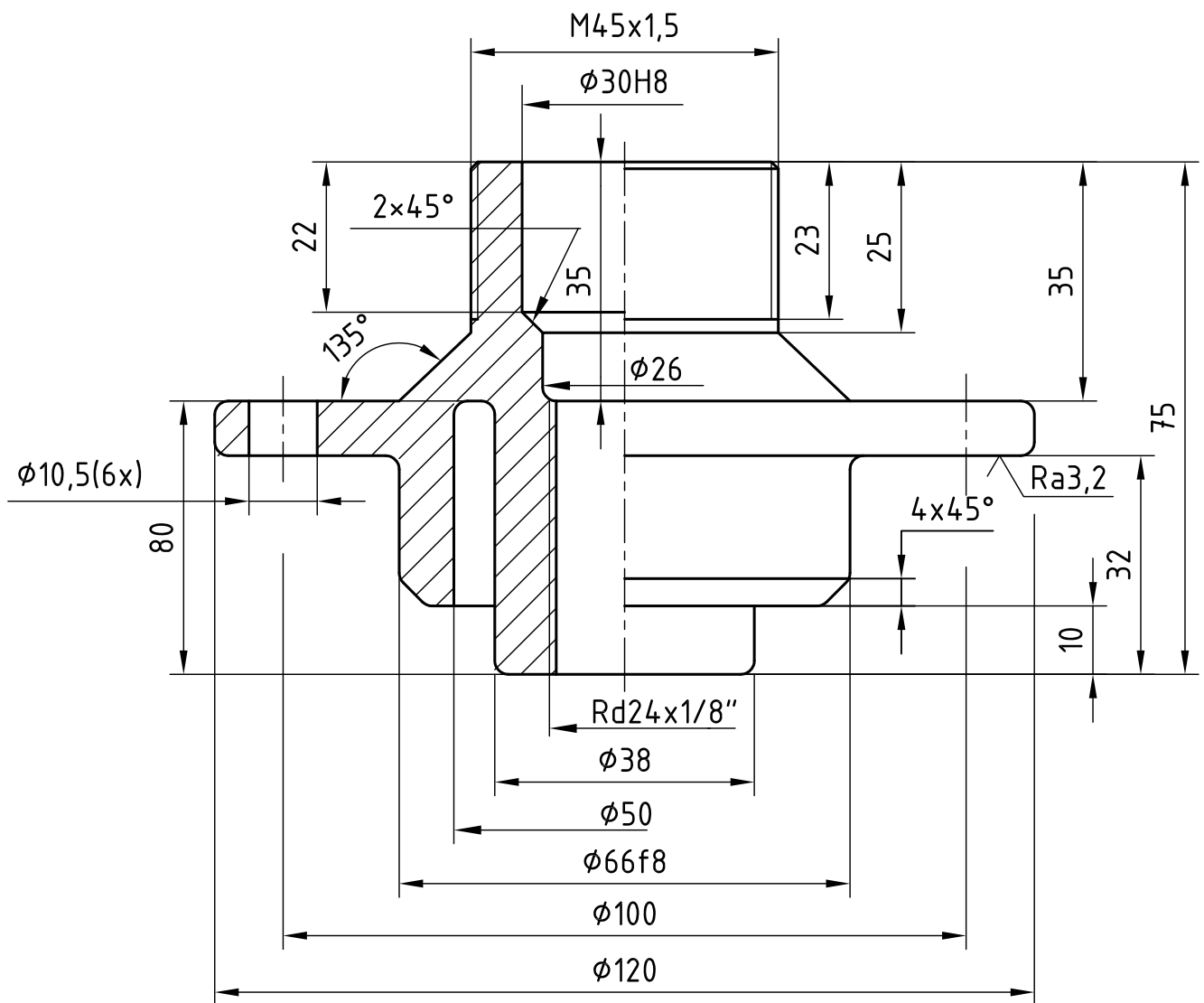


$\sqrt{Ra25}$ (✓)


$\phi 66H8$	+0,046
	0
$\phi 46H7$	+0,025
	0

A nem méretezett lekerekítések: R3.

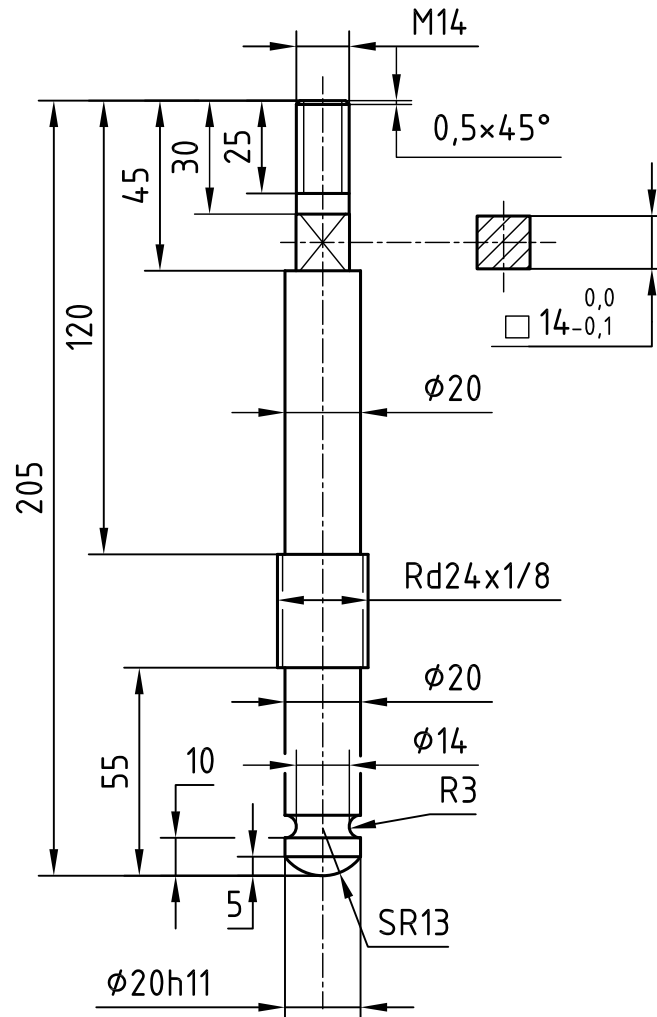
Név: Grób Péter	Gyártmány: Szelep	Méret- arány: 1 : 2	BME Gép- és Terméktervezés Tanszék
Dátum: 2017. 08. 30.	Megnevezés: Szelepház	Vet. mód:	
Ellenőrizte:	Anyag: GTW350	Tömeg: 2,74 kg	Rajzszám: FGY-1-01

$\sqrt{Ra12,5}$ (✓)

$\phi 30H8$	+0,033
	0
$\phi 66f8$	-0,030
	-0,076

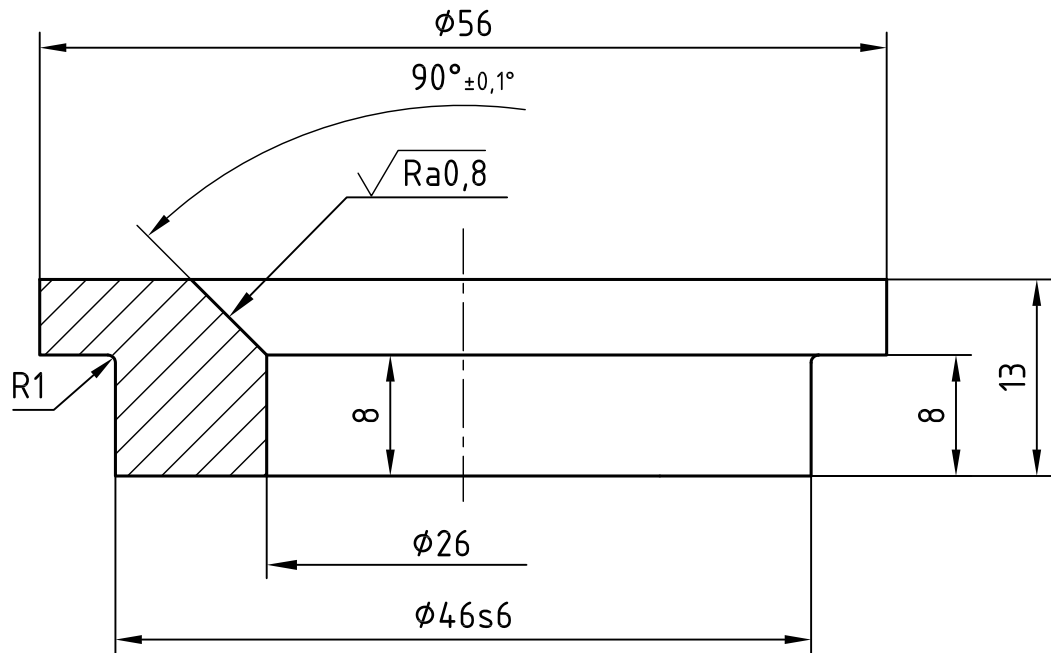
A nem méretezett lekerekítések: R2.

Név: Grób Péter	Gyártmány: Szelep	Méret- arány: 1 : 1	BME Gép- és Terméktervezés Tanszék
Dátum: 2017. 08. 30.	Megnevezés: Szelepfedél	Vet. mód:	
Ellenőrizte:	Anyag: GE200	Tömeg: 1,29 kg	Rajzszám: FGY-1-02

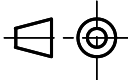


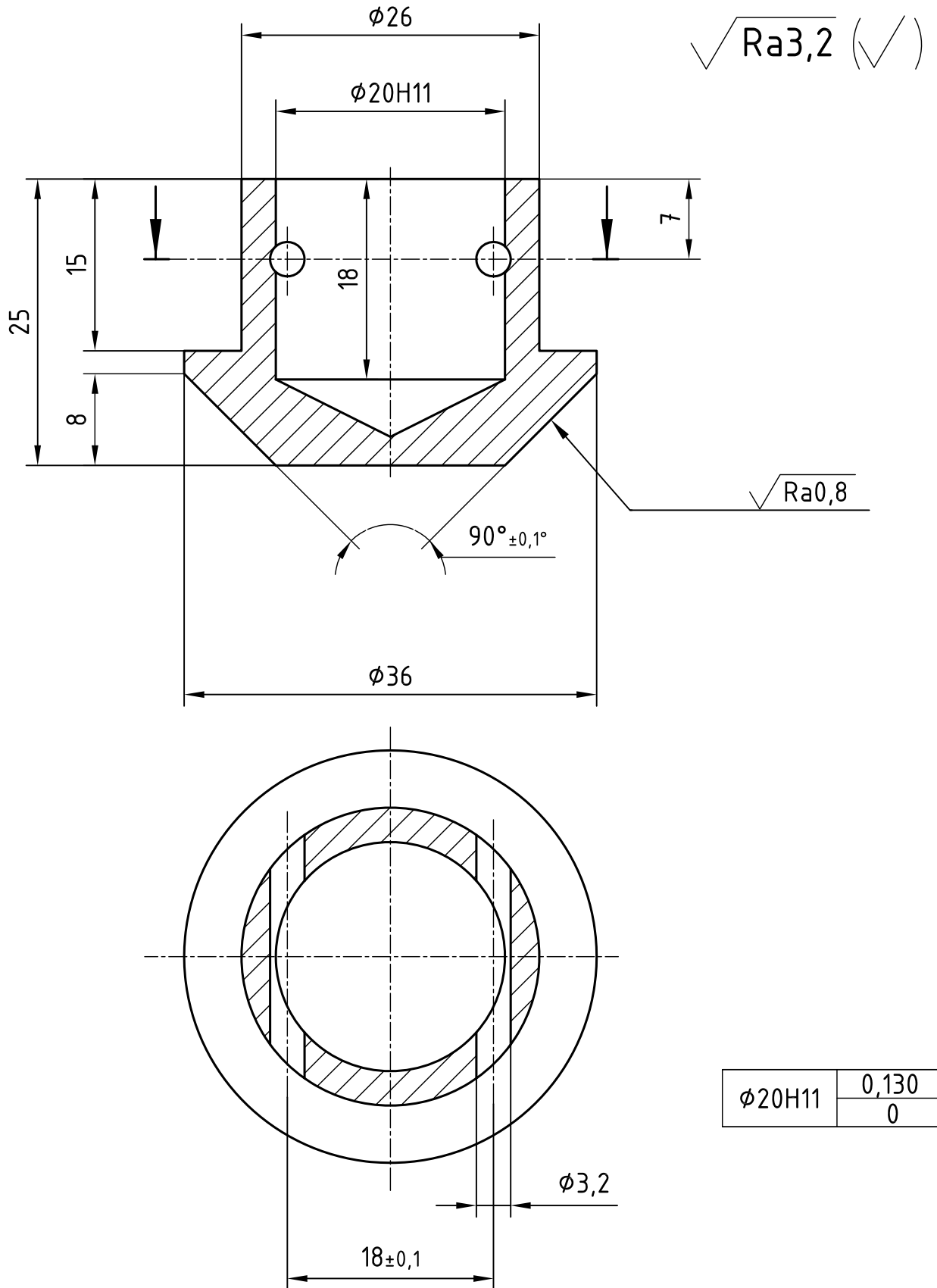
$\phi 20h11$	$\frac{0}{-0,130}$
--------------	--------------------

Név: Grób Péter	Gyártmány: Szelep	Méret- arány: 1 : 2	BME Gép- és Terméktervezés Tanszék
Dátum: 2017. 08. 30.	Megnevezés: Szeleporsó	Vet. mód:	
Ellenőrizte:	Anyag: X8Cr13	Tömeg: 0,50 kg	FGY-1-03

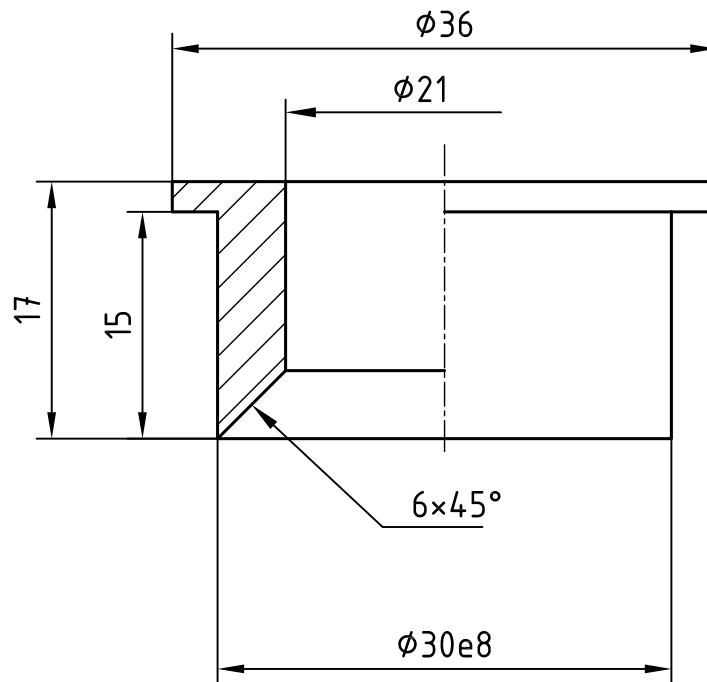
$\sqrt{Ra3,2}$ (✓)

$\phi 46s6$	+0,059
	+0,043

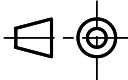
Név: Grób Péter	Gyártmány: Szelep	Méret- arány: 2 : 1	BME Gép- és Terméktervezés Tanszék
Dátum: 2017. 08. 30.	Megnevezés: Szelepülék	Vet. mód:	
Ellenőrizte:	Anyag: X8Cr13	Tömeg: 0,13 kg	 FGY-1-04

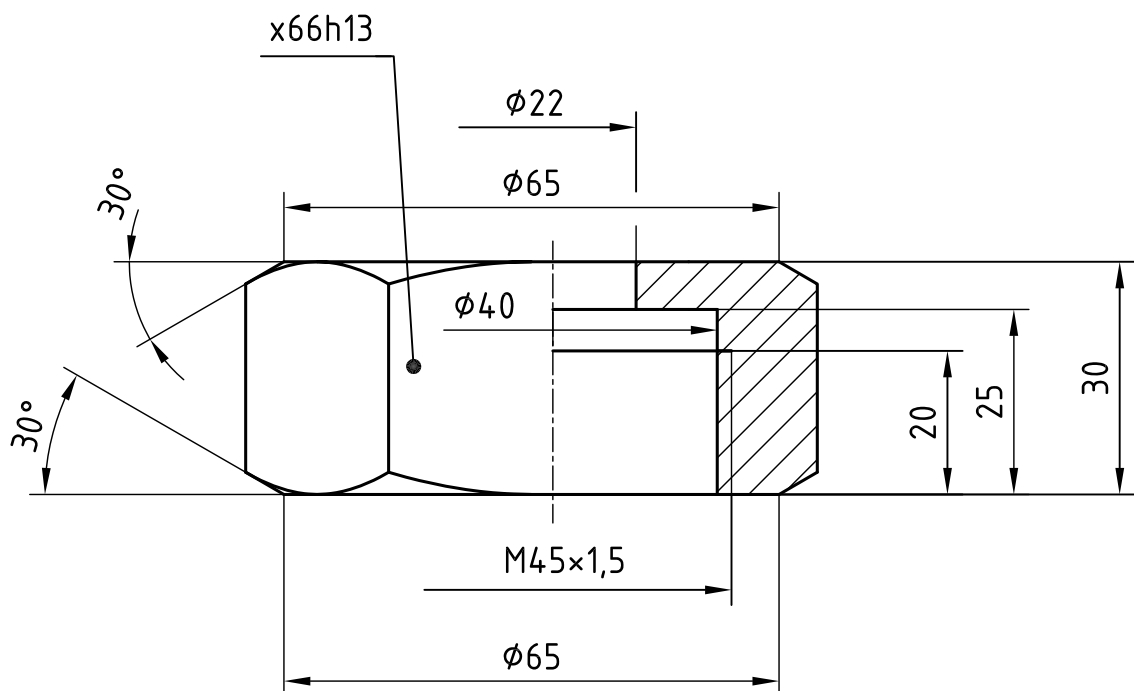


Név: Grób Péter	Gyártmány: Szelep	Méret- arány: 2 : 1	BME Gép- és Terméktervezés Tanszék
Dátum: 2017. 08. 30.	Megnevezés: Zárótest	Vet. mód:	
Ellenőrizte:	Anyag: X8Cr13	Tömeg: 0,07 kg	FGY-1-05

$\sqrt{\text{Ra3,2}}$


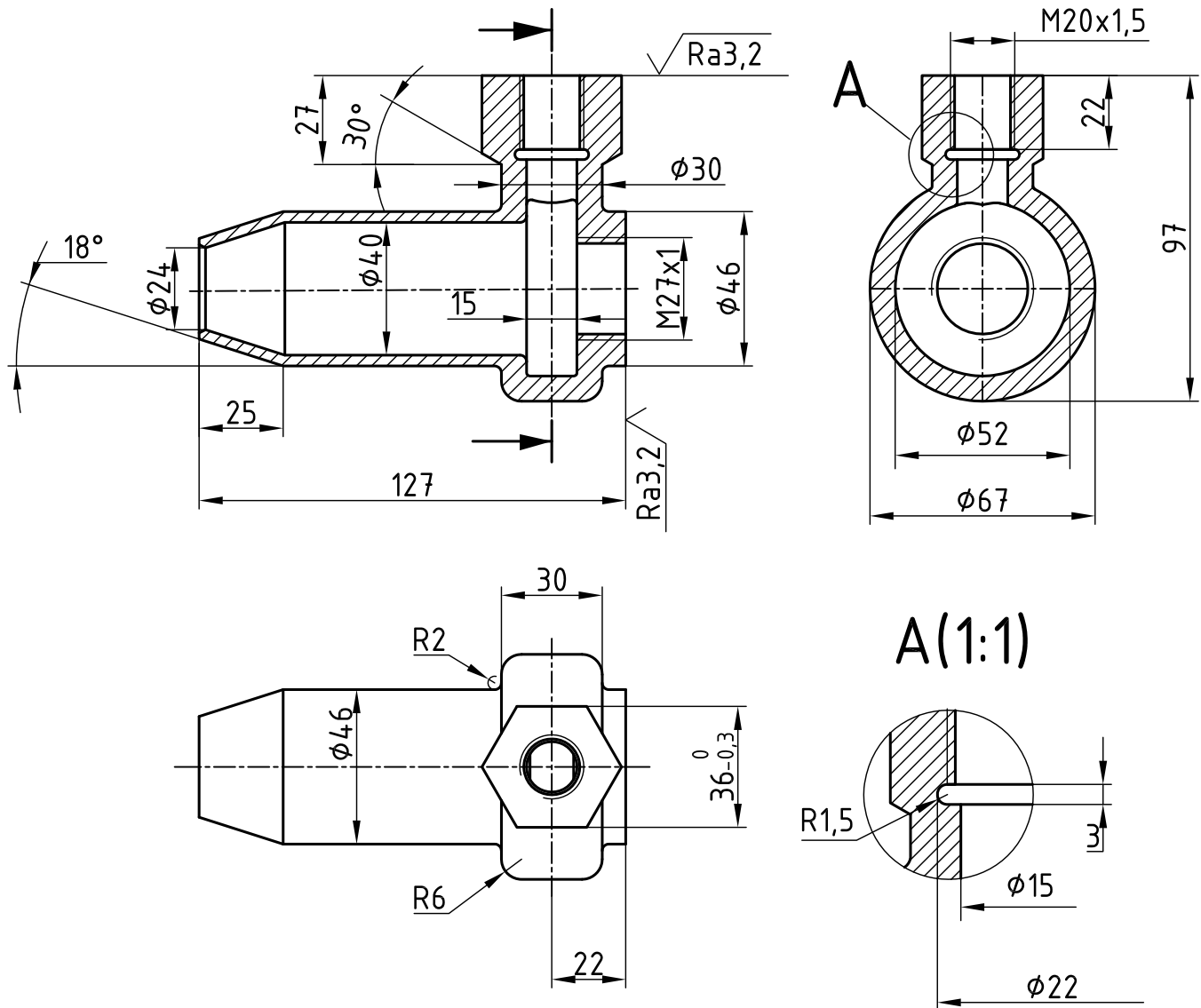
φ30e8	-0,040
	-0,073

Név: Grób Péter	Gyártmány: Szelep	Méret- arány: 2 : 1	BME Gép- és Terméktervezés Tanszék
Dátum: 2017. 08. 30.	Megnevezés: Tömszelence persely	Vet. mód.: 	
Ellenőrizte:	Anyag: CuSn6	Tömeg: 0,05 kg	



66h13	0
	-0,046

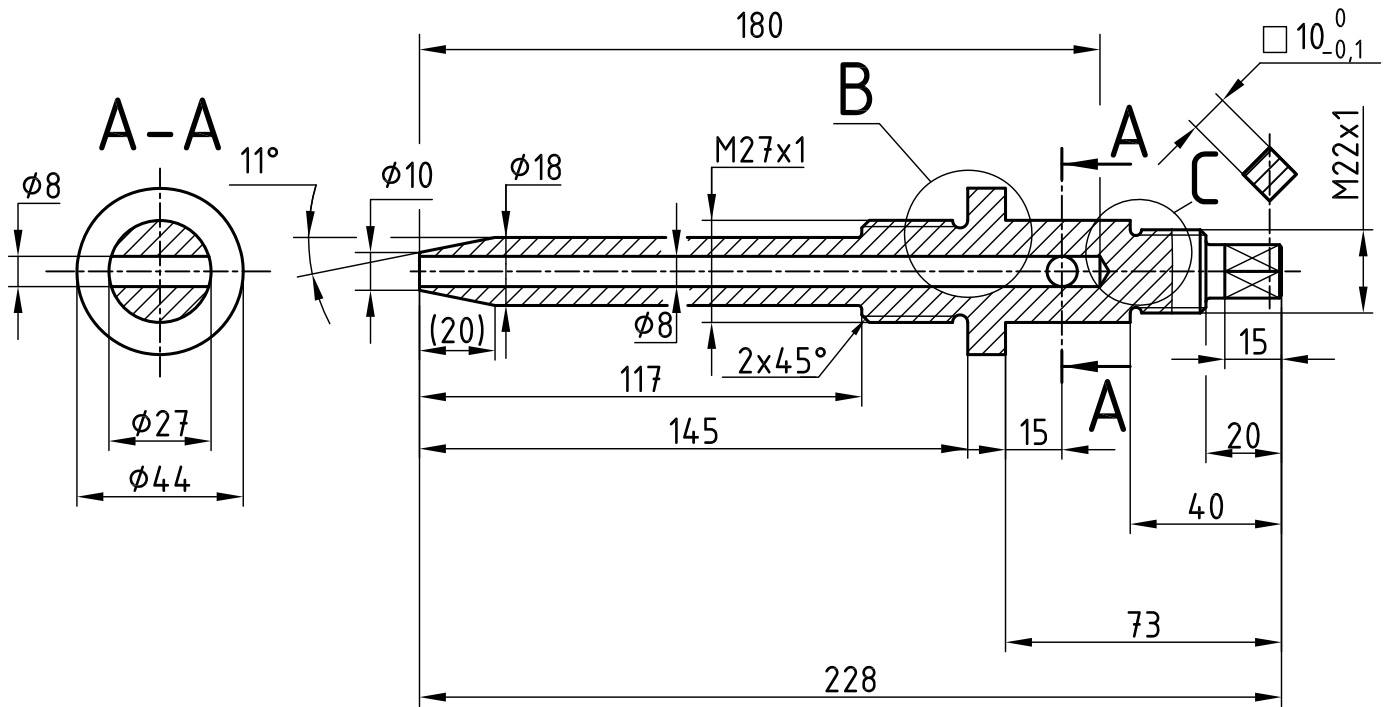
Név: Grób Péter	Gyártmány: Szelep	Méret- arány: 1 : 1	BME Gép- és Terméktervezés Tanszék
Dátum: 2017. 08. 30.	Megnevezés: Hollandi anya		
Ellenőrizte:	Anyag: CuSn6	Tömeg: 0,08 kg	FGY-1-07

$\sqrt{Ra25}$ (✓)


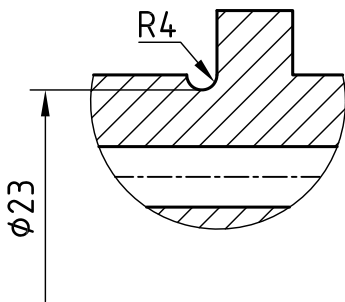
A nem méretezett lekerekítések: R3.

Név: Grób Péter	Gyártmány: Injektor	Méret- arány: 1 : 2	BME Gép- és Terméktervezés Tanszék
Dátum: 2017. 08. 30.	Megnevezés: Injektorház	Vet. mód:	
Ellenőrizte:	Anyag: G-CuZn39Pb2	Tömeg: 2,13 kg	FGY-2-01

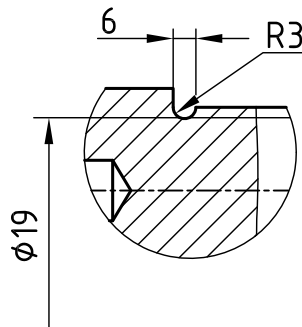
√ Ra3,2



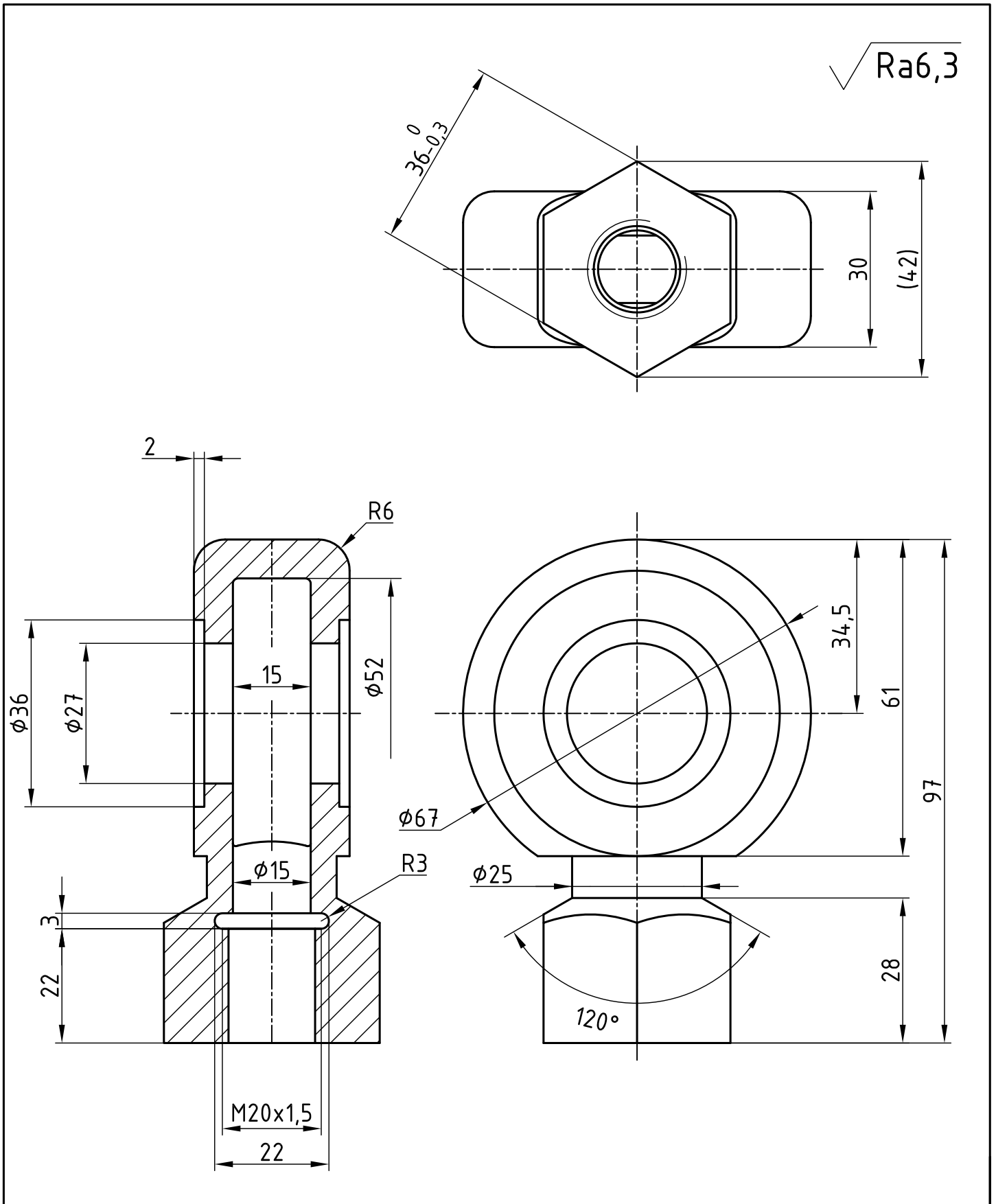
B (2:1)

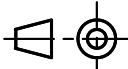


C (2:1)

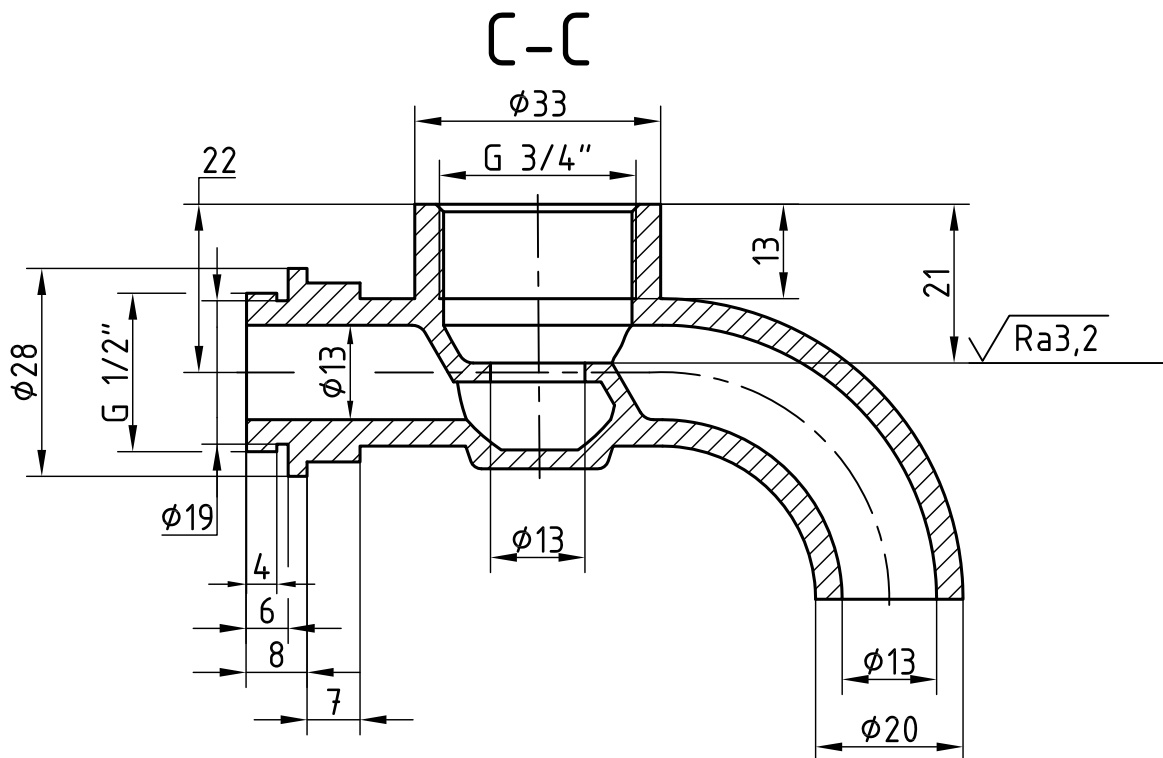
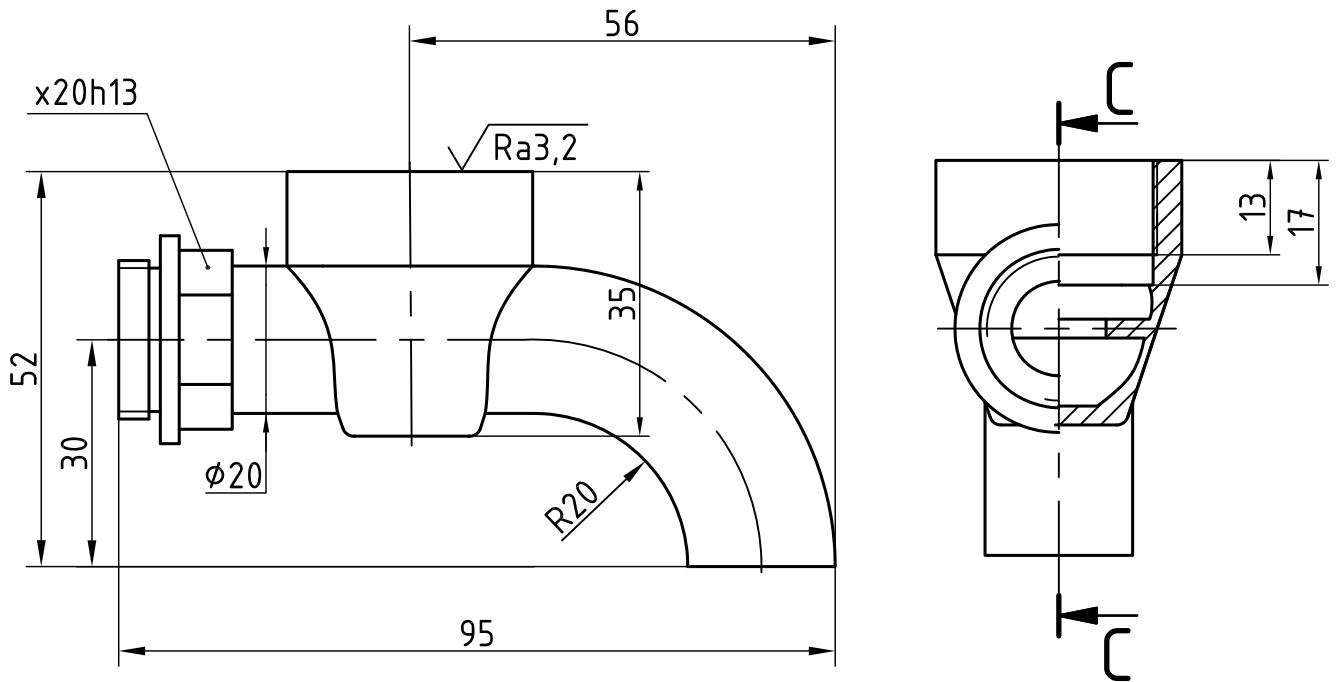


Név: Grób Péter	Gyártmány: Injektor	Méret- arány: 1 : 2	BME Gép- és Terméktervezés Tanszék
Dátum: 2017. 08. 30.	Megnevezés: Fúvóka	Vet. mód:	
Ellenőrizte:	Anyag: G-CuZn39Pb2	Tömeg: 1,10 kg	Rajzszám: FGY-2-02



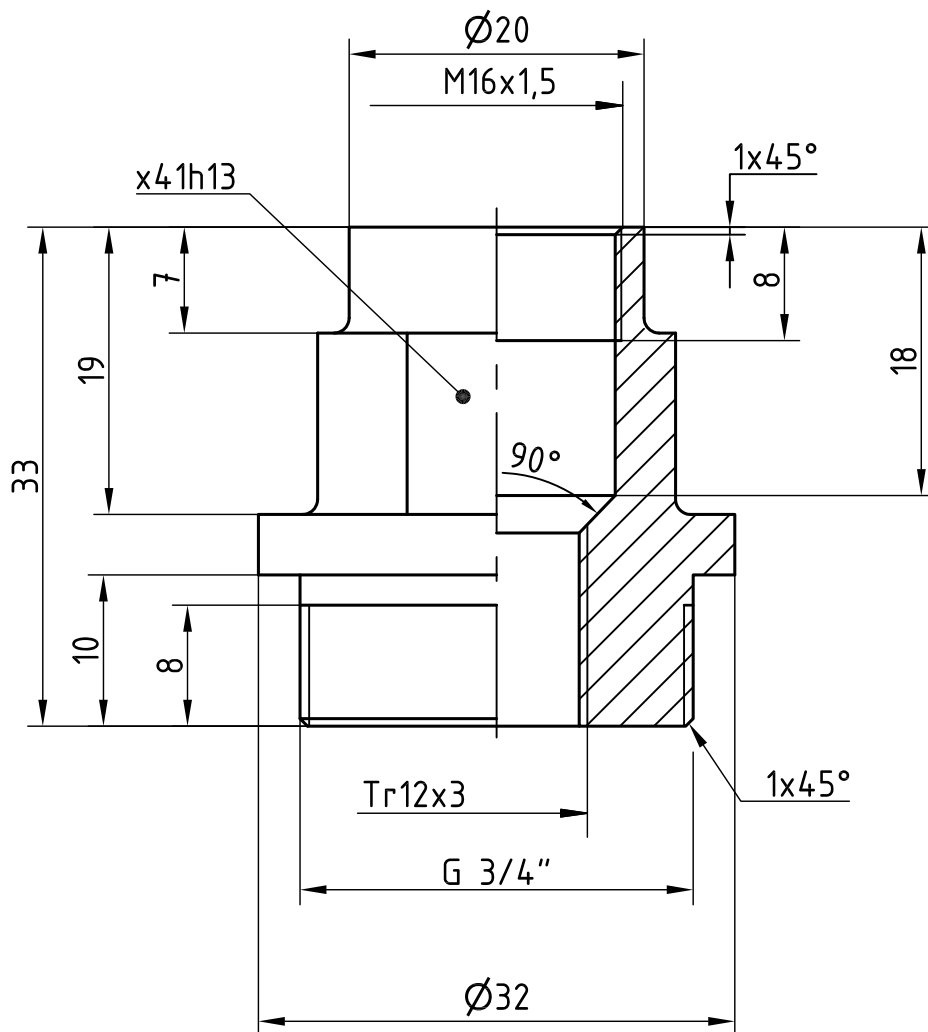
Név: Grób Péter	Gyártmány: Injektor	Méret- arány: 1 : 1	BME Gép- és Terméktervezés Tanszék
Dátum: 2017. 08. 30.	Megnevezés: Csatlakozó	Vet. mód.: 	
Ellenőrizte:	Anyag: G-CuZn39	Tömeg: 0,85 kg	FGY-2-03

$\sqrt{Ra25}$ (✓)



20h13	0
	-0,330

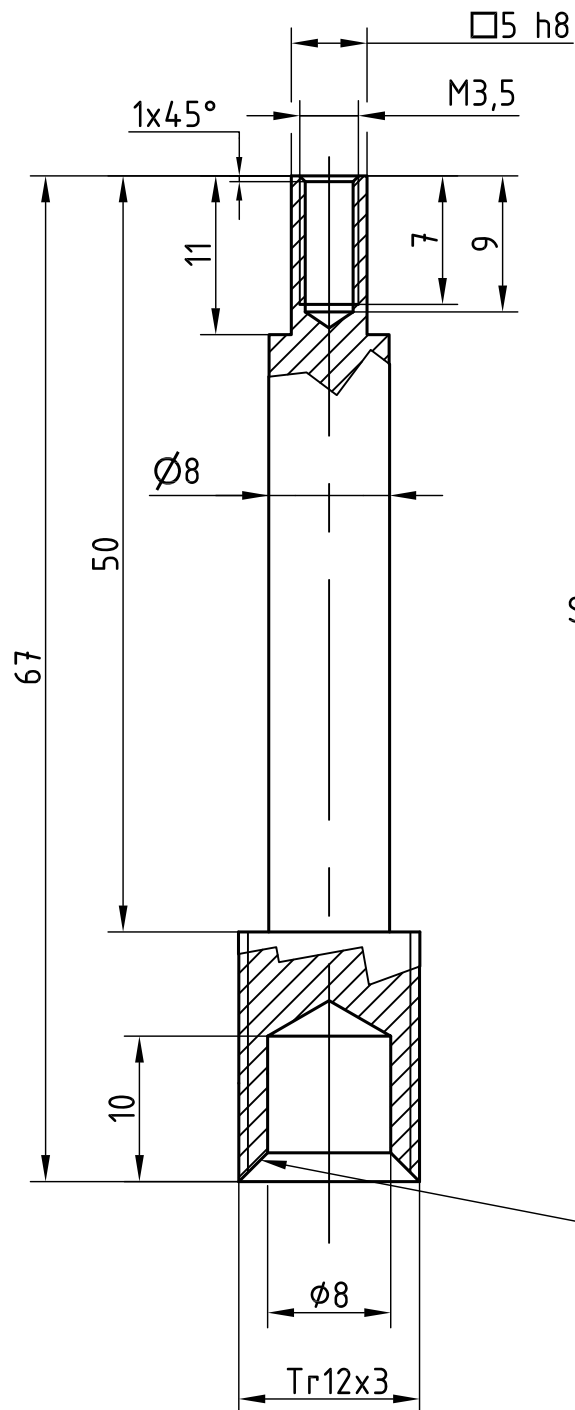
Név: Grób Péter	Gyártmány: Szelep	Méret- arány: 1 : 1	BME Gép- és Terméktervezés Tanszék
Dátum: 2017. 08. 30.	Megnevezés: Ház	Vet. mód:	
Ellenőrizte:	Anyag: GTW-S380	Tömeg: 1,53 kg	FGY-3-01

$\sqrt{Ra6,3}$


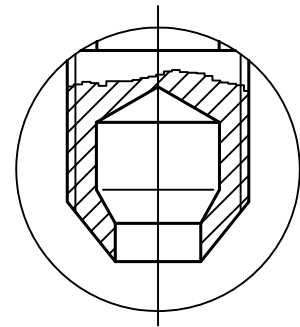
4h13	0
	-0,039

A nem méretezett lekerekítési sugarak: R2

Név: Grób Péter	Gyártmány: Szelep	Méret- arány: 2 : 1	BME Gép- és Terméktervezés Tanszék
Dátum: 2017. 08. 30.	Megnevezés: Fedél	Vet. mód:	
Ellenőrizte:	Anyag: X12CrNiS188	Tömeg: 0,62 kg	FGY-3-02

$\sqrt{Ra6,3}$


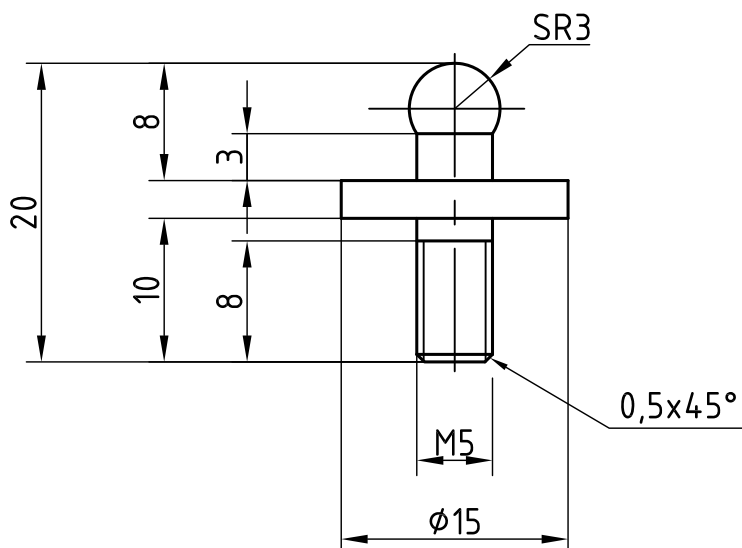
Szerelés után peremezve!



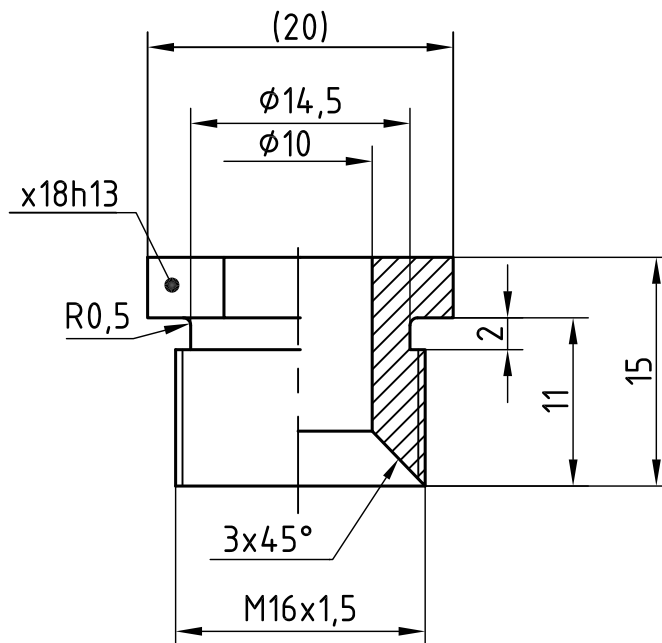
2x45°

5h8	0
	-0,018

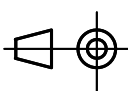
Név: Grób Péter	Gyártmány: Szelep	Méret- arány: 2 : 1	BME Gép- és Terméktervezés Tanszék
Dátum: 2017. 08. 30.	Megnevezés: Orsó	Vet. mód:	
Ellenőrizte:	Anyag: X8CrNiS18-9	Tömeg: 0,21 kg	FGY-3-03

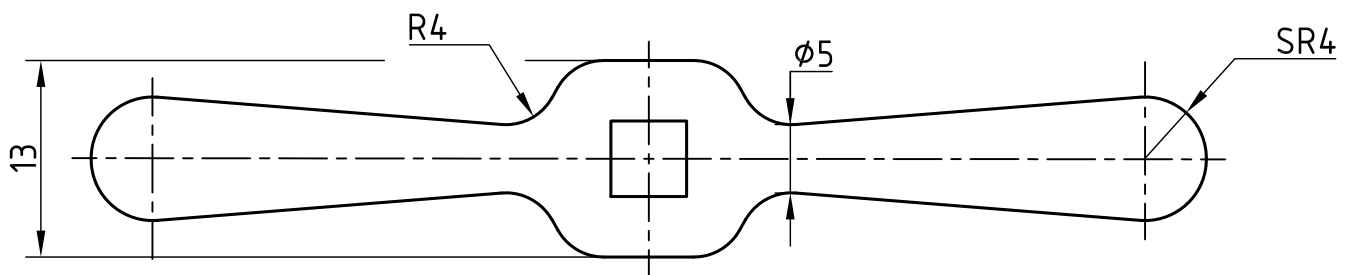
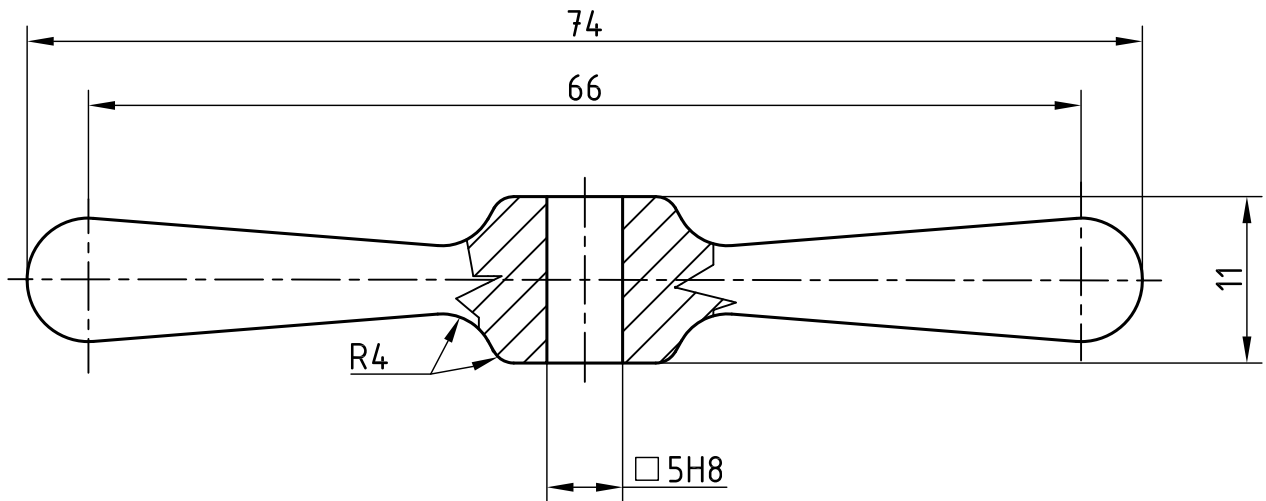


Név: Grób Péter	Gyártmány: Szelep	Méret- arány: 2 : 1	BME Gép- és Terméktervezés Tanszék
Dátum: 2017. 08. 30.	Megnevezés: Zárótest	Vet. mód:	
Ellenőrizte:	Anyag: X4CrNi18-10	Tömeg: 0,05 kg	FGY-3-04

$\sqrt{\text{Ra}3,2}$


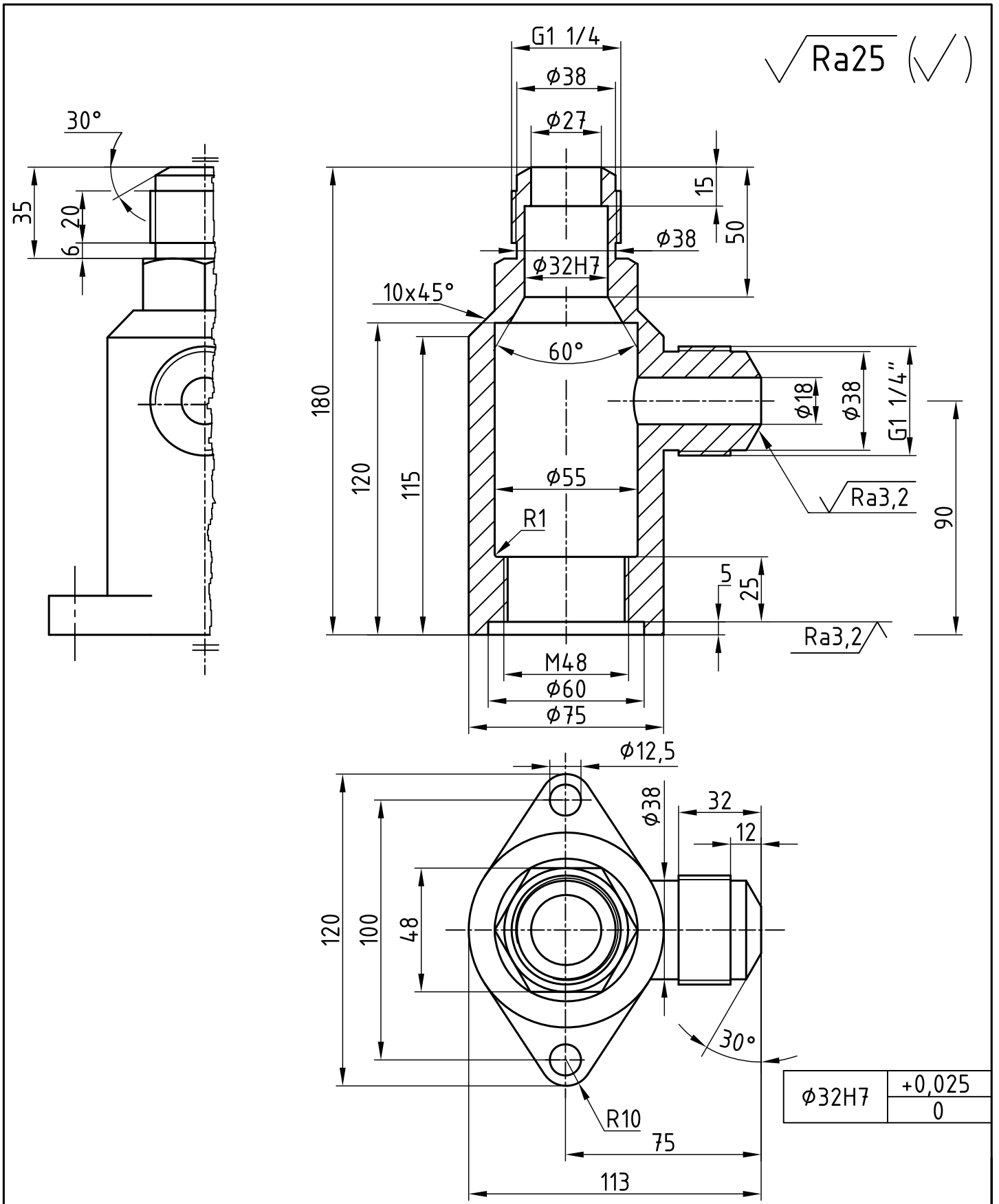
18h13	0
	-0,33

Név: Grób Péter	Gyártmány: Szelep	Méret- arány: 2 : 1	BME Gép- és Terméktervezés Tanszék	
Dátum: 2017. 08. 30.	Megnevezés: Tömszelence csavar	Vet. mód:		Rajzszám:
Ellenőrizte:	Anyag: X10Cr13	Tömeg: 0,13 kg		FGY-3-05

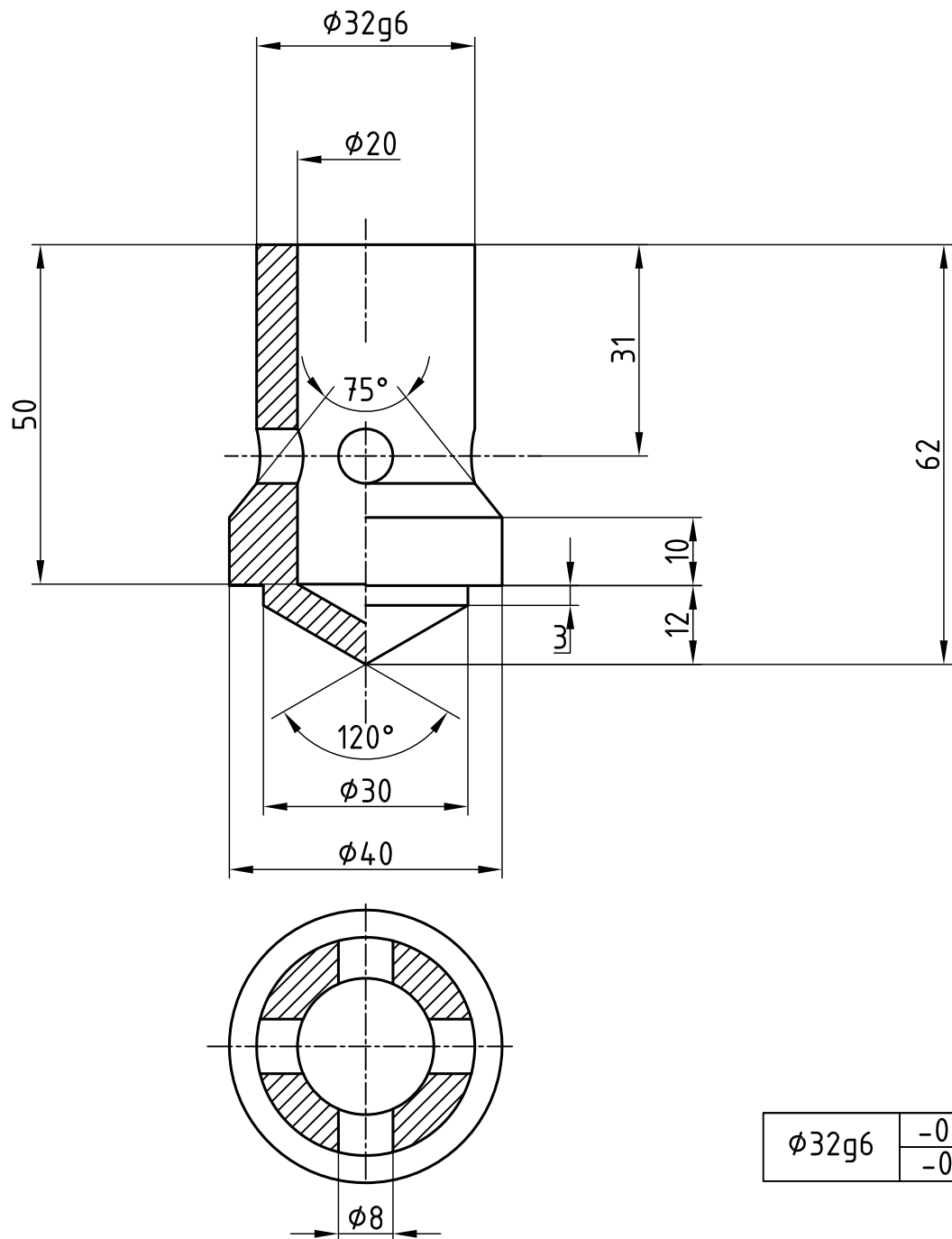
$\sqrt{\text{Ra3,2}}$


5H8	+0,018
	0

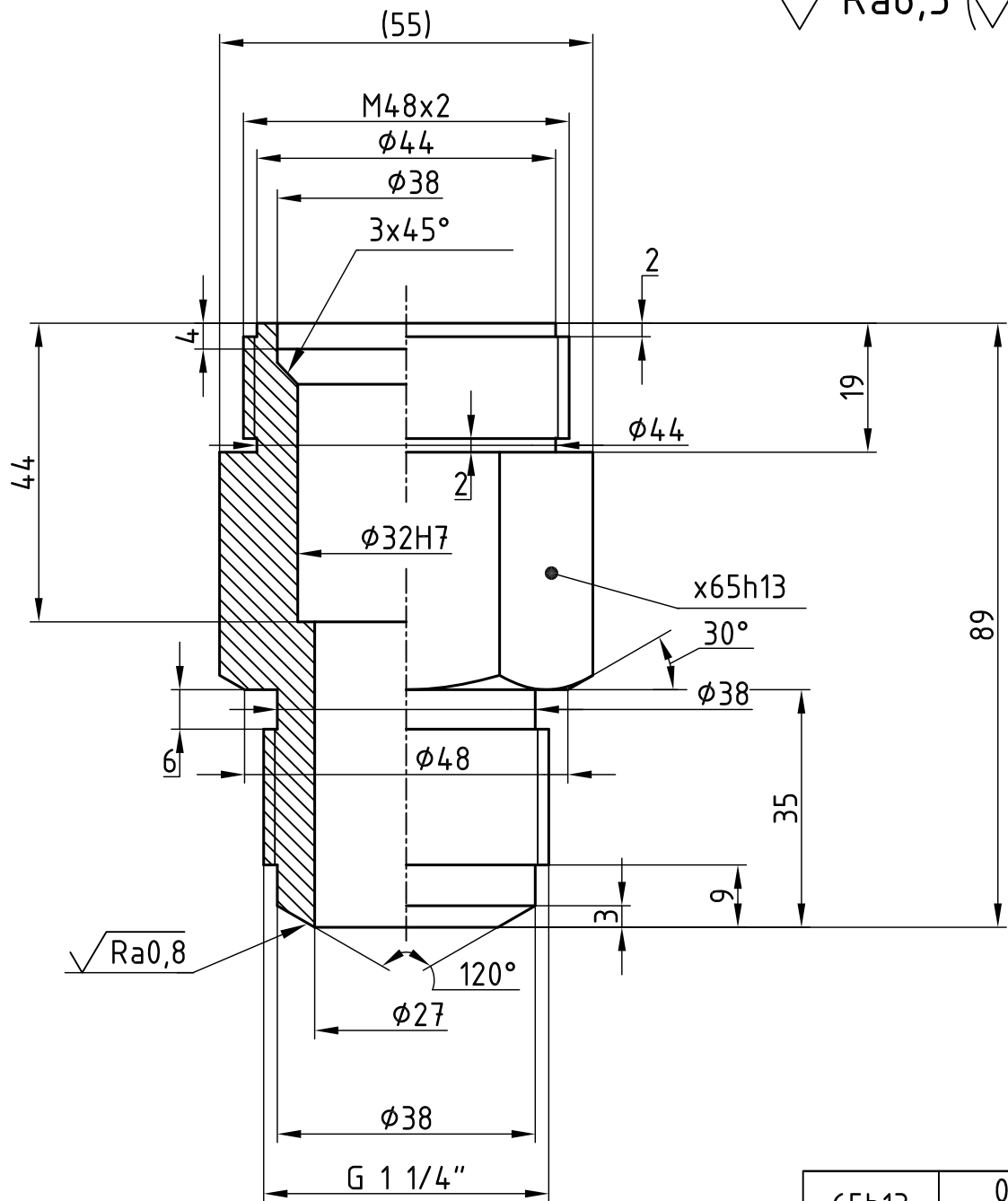
Név: Grób Péter	Gyártmány: Szelep	Méret- arány: 2 : 1	BME Gép- és Terméktervezés Tanszék
Dátum: 2017. 08. 30.	Megnevezés: Kar	Vet. mód:	
Ellenőrizte:	Anyag: S275	Tömeg: 0,20 kg	FGY-3-06



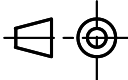
Név: Grób Péter	Gyártmány: Lefúvatószelep	Méret- arány: 1 : 2	BME Gép- és Terméktervezés Tanszék
Dátum: 2017. 08. 30.	Megnevezés: Szelepház	Vet. mód:	
Ellenőrizte:	Anyag: GTW350	Tömeg: 2,82 kg	Rajzszám: FGY-4-01

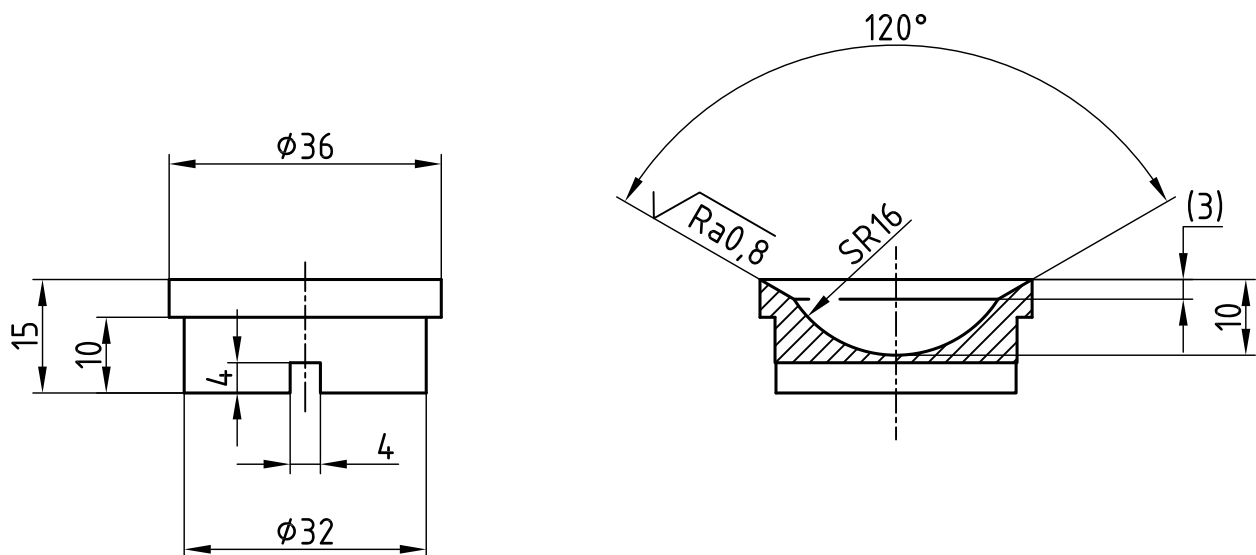
$\sqrt{Ra6,3}$


Név: Grób Péter	Gyártmány: Lefúvatószelep	Méret- arány: 1 : 1	BME Gép- és Terméktervezés Tanszék
Dátum: 2017. 08. 30.	Megnevezés: Rugófeszítő	Vet. mód:	
Ellenőrizte:	Anyag: X6Cr17	Tömeg: 0,30 kg	FGY-4-02

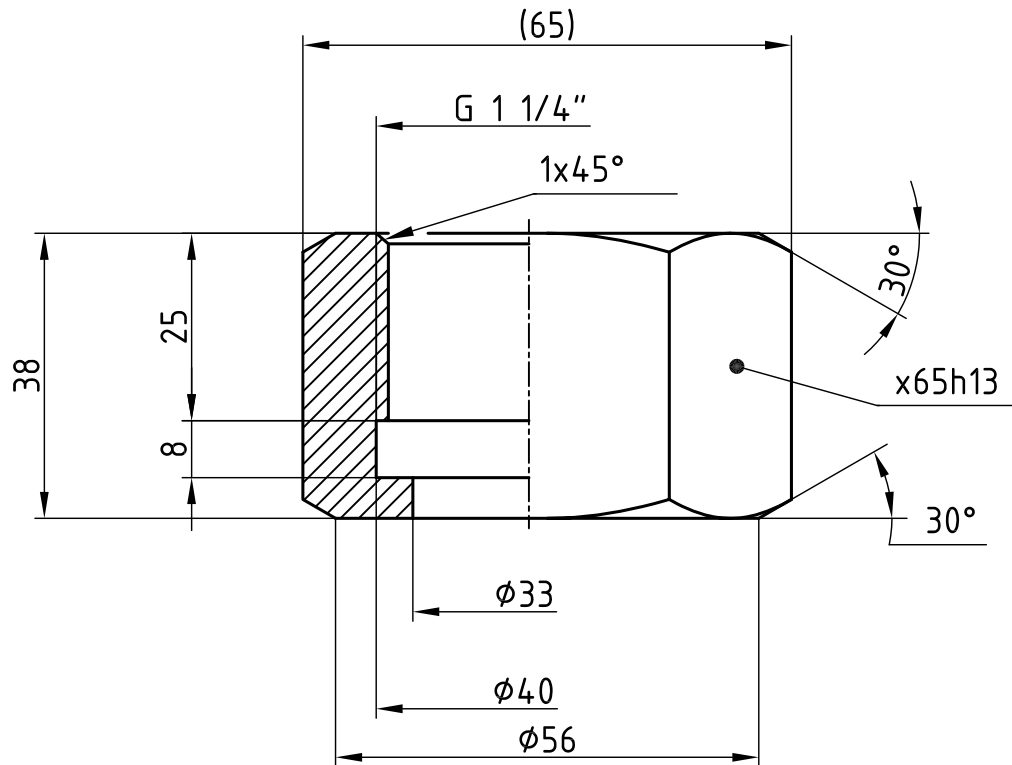
$\sqrt{Ra6,3}$ (\checkmark)

65h13	0
	-0,046
φ32H7	+0,025
	0

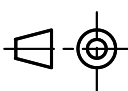
Név: Grób Péter	Gyártmány: Lefúvatószelep	Méret- arány: 1 : 1	BME Gép- és Terméktervezés Tanszék	
Dátum: 2017. 08. 30.	Megnevezés: Fedél	Vet. mód:		Rajzszám:
Ellenőrizte:	Anyag: X6Cr17	Tömeg: 0,64 kg		FGY-4-03

$\sqrt{Ra6,3}$ (✓)

Név:	Gyártmány:	Méret- arány:	BME Gép- és Terméktervezés Tanszék
Grób Péter	Lefúvatószelep	1 : 1	
Dátum:	Megnevezés:	Vet. mód:	Rajzszám:
2017. 08. 30.	Záróelem		FGY-4-04
Ellenőrizte:	Anyag:	Tömeg:	
	X10Cr13	0,07 kg	

$\sqrt{\text{Ra6,3}}$


65h13	0
	-0,046

Név: Grób Péter	Gyártmány: Lefúvatószelep	Méret- arány: 1 : 1	BME Gép- és Terméktervezés Tanszék
Dátum: 2017. 08. 30.	Megnevezés: Hollandi anya		
Ellenőrizte:	Anyag: GTW-350	Tömeg: 0,30 kg	 FGY-4-05